

## Ravintolalaitteet 900XP pastakeitin 40 L, 400 mm

KAPPALE # \_\_\_\_\_

MALLI # \_\_\_\_\_

NIMI # \_\_\_\_\_

SIS # \_\_\_\_\_

AIA # \_\_\_\_\_



391126 (E9PCEDIMF0)

PASTAKEITIN 40 L, 400 MM

### Lyhyt spesifikaatio

#### Kapp. Nro.

Edistyksellisen teknologian ja korkean suorituskyvyn ansiosta 900 XP laitesarja soveltuu erinomaisesti ravintoloille sekä isommille laitoskeittiöille, jotka tarvitsevat tehokkuutta ja korkeaa tuottavuutta.

Sarjan laitteet ovat 930 mm syviä ja leveysvaihtoehtoina on 400 mm, 800 mm tai 1200 mm. Sarjassa on paljon energiatehokkuuteen ja ympäristöstävällisyyteen liittyviä ratkaisuja ja kaikki laitteet ovat valmistettu laadukkaasta ruostumattomasta teräksestä.

### Ominaisuudet

- Laitteella voi pastan keittämisen lisäksi keittää kaikenlaisia nuudeleita, riisiä, mykyjä, vihanneksia ja keittoja pieninä tai suurina annoksina.
- Laitteessa on infrapunalämpöjärjestelmä, joka on sijoitettu altaan pohjan alapuolelle.
- Korit voidaan asettaa kuivatusalustalle tyhjennystä varten.
- 40 l:n vesiallas.
- Automaattinen tärkkelyksen poisto ruoanvalmistuksen aikana: ajan myötä parempi veden laatu.
- Automaattinen matalan vedenpinnan katkaisu; ei vahingossa tapahtuvaa ylikuumennusta.
- Helppokäyttöinen ohjauspaneeli.
- Manuaalisella vesihanalla säädetään jatkuva vedentäyttö.
- Suuri manuaalisella kuulaventtiilillä varustettu tyhjennysputki takaa altaan nopean tyhjentymisen.
- Kaikki pääkomponentit sijaitsevat laitteen edessä ja ovat helposti huollettavissa.
- Automaattinen nostojärjestelmä (lisävaruste): 200 mm leveä laite, jossa on kolme ruostumatonta terästä olevaa korin kannatinta, joista jokainen kannatin nostaa yhden GN 1/3 -korin (korit tilattava erikseen). Sijoitetaan koneen jommalle kummalle tai molemmille puolille. Mahdollisuus tallentaa yhdeksän keittoaikaa muistiin digitaalisen ohjauksen avulla.
- Käytösäätimet ovat suunniteltu tiiviiksi estäen veden pääsyn laitteeseen.
- Jalustaan kuuluu vakiona neljä RST säätöjalkaa. Lisävarusteena saatavissa jalkojen ympärille laitettavat ruostumatonta terästä olevat potkupellit.

HYVÄKSYNTÄ: \_\_\_\_\_

### Rakenne

- Ulkopaneelit ruostumatonta terästä ja Scotch Brite -viimeistelyllä.
- Laitteet ovat valmistettu laserleikkaamalla, jolloin saumakohdat ovat yhtenäisiä, eikä likataskuja pääse muodostumaan. Puhtaanapito on helppoa.
- Vesiallas 316-L tyyppin ruostumatonta terästä.
- Vesiallas on hitsattu saumattomasti laitteen yläosaan.
- Suojausluokka IPX5
- Yhdestä kappaleesta prässätty 2 mm:n työtaso ruostumatonta terästä.

### Vastuullisuus



- ESD saatavana lisävarusteena (asennettu erikseen): energiansäästölaite käyttää veden tuottamaa lämpöä tasaiseen veden kiehuttamiseen, vesi poistuu ylivuotoputkeen, joka esilämmittää veden maks. 60 °C:seen.

### Sisältyvät varusteet

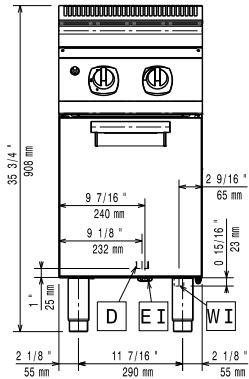
- 1 kpl Ovi avoalustaan PNC 206350

### Lisävarusteet

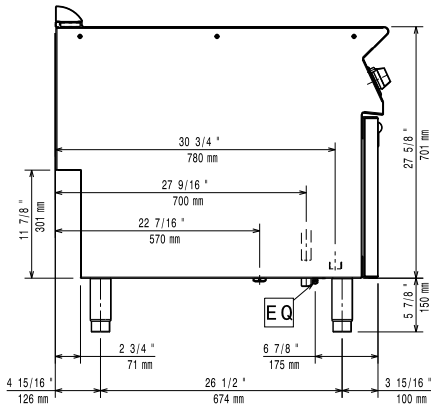
- Liitossarja PNC 206086
- Pyöräsarja, 4 pyörää, joista kaksi käännyvää jarruilla, pyörät ja jalustan tuki tulee molemmat asentaa PNC 206135
- Jalkasarja laipalla PNC 206136
- Potkupelti 400mm, eteen, valuasennus PNC 206147
- Potkupelti 800mm, valuasennus PNC 206148
- Potkupelti 1000mm, eteen, valuasennus PNC 206150
- Potkupelti 1200mm, valuasennus PNC 206151
- Potkupelti 1600mm, valuasennus PNC 206152
- POTKUPELTI SIVULLE,2 KPL, VALUAS. PNC 206157
- Potkuliista 400 mm PNC 206175
- Potkuliista 800 mm PNC 206176
- Potkuliista 1000 mm PNC 206177
- Potkuliista 1200 mm PNC 206178
- Potkuliista 1600 mm PNC 206179
- Sivupotkulistat, 2 kpl PNC 206180
- Paneeli huoltokanavaan, 2 kpl, yksittäisasennus PNC 206181
- Kansi ja kannen pidike 40 L pastakeittimet PNC 206190
- Paneeli huoltokanavaan, 2 kpl, asennus seläkkäin PNC 206202
- Jalkasarja, 4 kpl, valuasennus PNC 206210
- Kolme ergonomista koria 40 L pastakeittimeen PNC 206233
- Ergonominen kori 40 L pastakeittimeen PNC 206237
- Ritilätuki 40 L pastakeittimeen neliönmuotoisille koreille PNC 206238
- Tuuletuskanavan korotusritilä, 400mm PNC 206303
- takakaide 800 mm PNC 206308
- takakaide 1200 mm PNC 206309
- ESD energiansäästöyksikkö pastakeittimeen PNC 206344
- Ovi avoalustaan PNC 206350
- Automaattinen korinnostin 40 L pastakeittimeen, 3 nostinta PNC 206353
- JALUSTAN TUKI PYÖRILLE-23L RASV. (900) PNC 206372
- Takapaneeli - 800mm (700/900) PNC 206374
- Takapaneeli - 1000mm (700/900) PNC 206375
- Takapaneeli - 1200mm (700/900) PNC 206376
- Tukikehikko kahdelle pastakeittimen korille (900XP) PNC 206395
- Ilma-aukon verkkoritilä 400mm 700/900XP PNC 206400
- - NOT TRANSLATED - PNC 206433
- Sivukaide oikea/vasen (900XP) PNC 216044
- Etukaide, 400mm PNC 216046
- Etukaide, 800mm PNC 216047
- Etukaide, 1200mm PNC 216049
- Etukaide, 1600mm PNC 216050
- 2 kpl sivupeitelevyt 700x900 mm PNC 216134
- Leveä kaide, 400 mm PNC 216185
- Leveä kaide, 800mm PNC 216186

- 3 kpl 1/3 GN koreja 40 L pastakeittimiin PNC 927210
- 2 kpl 1/2 GN koreja 40 L pastakeittimiin PNC 927211
- 3 kpl pyöreitä koreja halk. 181 mm 40 L pastakeittimiin (927219 tulee tilata korien kanssa) PNC 927212
- 6 kpl pyöreitä koreja halk. 135 mm 40 L pastakeittimiin (927219 tulee tilata korien kanssa) PNC 927213
- 1 kpl GN 1/1 kori 40 L pastakeittimiin PNC 927216
- Ritolätuki pyöreille koreille 40 L pastakeittimiin PNC 927219
- Tuki kuudelle pyöreälle korille, 40 L pastakeitin PNC 960644

Edestä

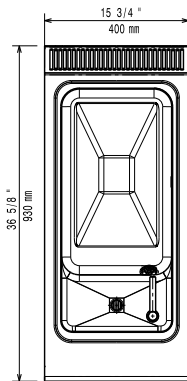


Sivulta



- D** = Poisto  
**EI** = Sähköliitäntä  
**EQ** = Ekvipotentiaali ruuvi  
**WI** = Veden sisääntulo

Päältä



### Sähkö

Jännite:	380-400 V/3N ph/50-60 Hz
Kokonaisteho:	10 kW

### Vesi

Poistoputken koko:	1"
Vesiliitäntä kylmä/kuuma:	3/4"

### Avaintieto

Altaan hyötytilavuus (leveys):	300 mm
Altaan hyötytilavuus (korkeus):	260 mm
Altaan hyötytilavuus (syvyys):	520 mm
Altaan tilavuus (MAX):	40 lt MAX
Ulkomitat, leveys:	400 mm
Ulkomitat, syvyys:	930 mm
Ulkomitat, korkeus:	850 mm
Nettopaino:	44 kg
Sertifiointi ryhmä	EPC91S